

Dewilde Engineering
Jaagpad 8
8900 Ieper

tel 057/21.82.83.

fax 057/21.39.59.

website : www.dewilde.be

email : info@dewilde.be

rechtstreekse lijnen :

Heughebaert Patrick –managing director:057/22.10.40.
Heytens Anne –boekhouding :057/22.10.41
Desnyder Dirk –meestergast :057/22.10.42
Panneel Luc – aankoop :057/22.10.44.
Van Thourhout Koen –projectleider :057/22.10.45.
Vanrobaeys Kurt–projectleider :057/22.10.47.
Staelens Stijn –projectleider :057/22.10.48

Dewilde Engineering, uw engineeringpartner voor Industriële herstelling en machinebouw.

Industriële herstelling – nieuwe hogedrukpomp voor de waterjet

Dank zij de integratie van een nieuwe hogedrukpomp met verbeterde technologie :



Hogere snelheden (tot + 100 % !)

Betere kwaliteit

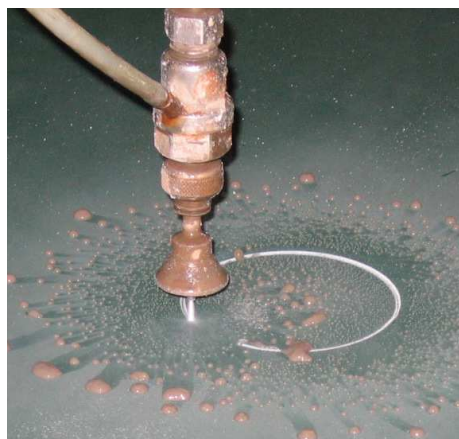
Lagere prijzen !!!

Seriewerk en maatwerk .



Staal 95 mm dik

Snelheid : 10 mm/min



PVC 6 mm

Snelheid : 1000 mm/min



Natuursteen

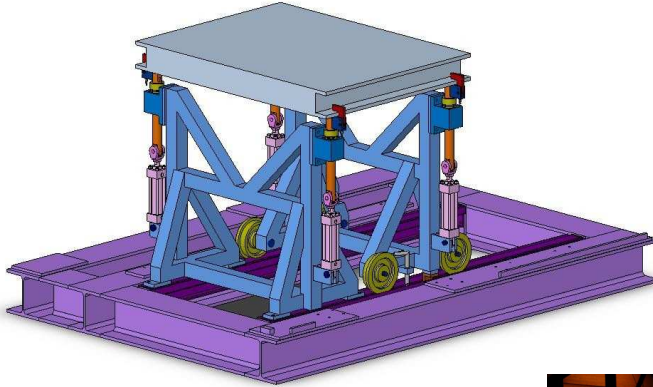
20 mm dik

Snelheid : 200 mm/min

Machinebouw - activiteit hydraulische hefsystemen en kantelsystemen

Tijdens de diverse realisaties van onze verscheidene manipulatiesystemen werd waar nodig gebruik gemaakt van hydraulische kracht .

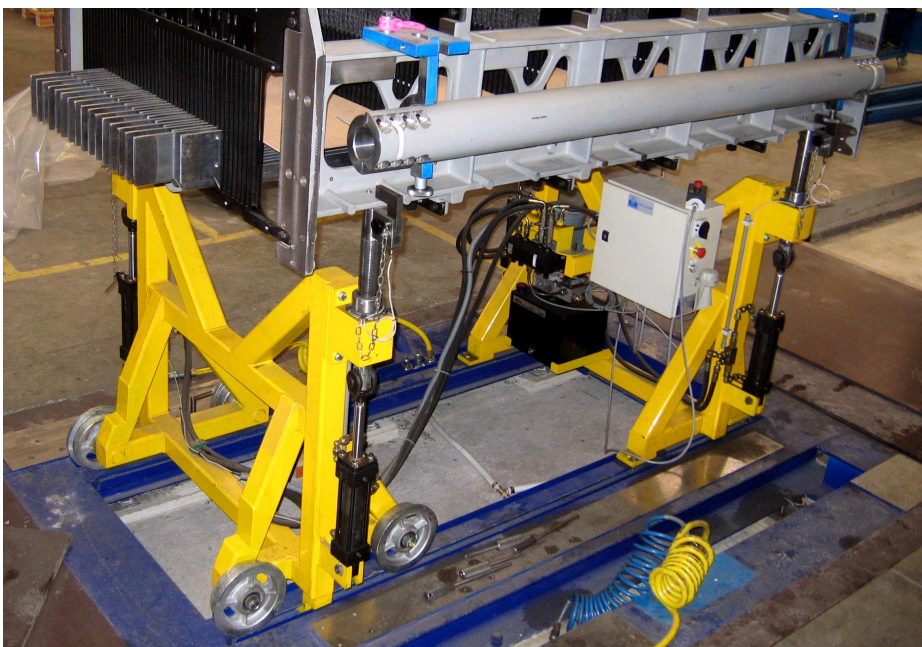
Ontwerp studiebureel (voorbeeld : hefsysteem met gesynchroniseerde hefbeweging)



Vorbereiding in eigen atelier



Realisatie



Flash september 2006